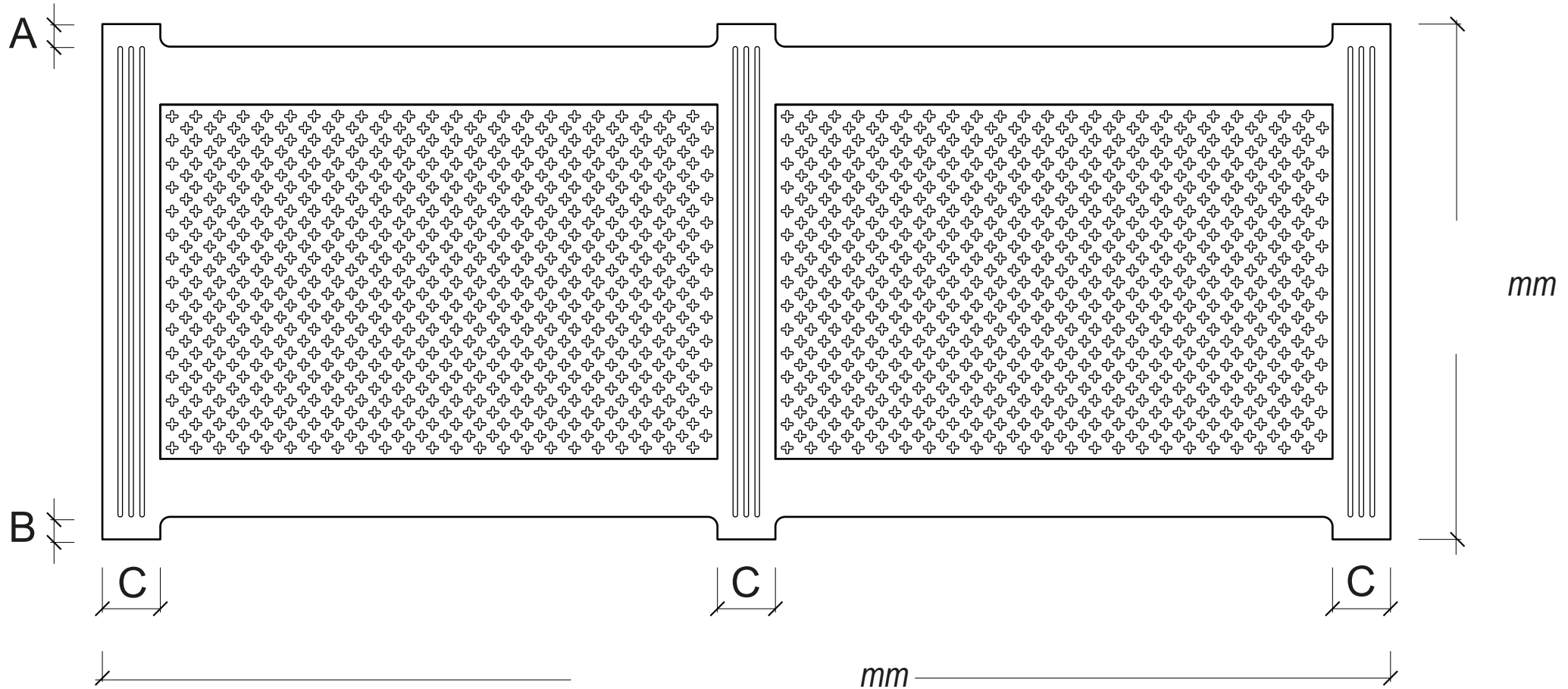


Radiatorskjuler FRONT Hellerup

inkl. midterstolpe



Farve: _____ Luft i toppen (A): _____ Luft i bunden (B): _____
 (Anbefaler min. 35 mm) (Anbefaler min. 35 mm)

Stolpe bredde (C): _____ Fræsning i stolper: Antal pr. stolpe: _____

Produceres i følgende(vælg én): MDF med hvid grundfolie Hårdkernet MDF uden grundfolie

Ordre nr.: _____ Sælger: _____ Rekv. nr.: _____ Dato: _____